



BIPV 설계부터 시공까지 토탈 솔루션 제공 기업

모듈컬러부터 사이즈까지 맞춤가능한 최적설계 제공

태양광 정책자금 컨설팅 및 경제성 분석 제공

건물의 일조영향 및 발전 시뮬레이션 제공

태양광 관련 각종 설계지원 및 책임 준공

A large, abstract graphic on the left side of the page, composed of various shades of blue and grey triangles and polygons connected by dashed white lines, resembling a network or a stylized map. A large, black, circular shape with a dashed white border and small white dots around its perimeter is positioned in the lower center, overlapping the blue graphic.

라인웍스
BIPV Solution



Lineworks
NO.1 BIPV Total Solution

CONTACT

라인웍스(주)

Tel | 02-2088-1962

E-mail | admin@line2050.co.kr

Web | www.line2050.co.kr

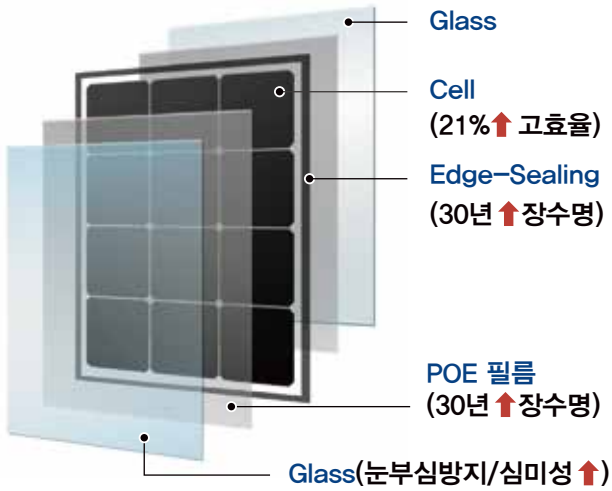
Add | 서울시 서초구 서운로19, 1401호

©Lineworks All Rights Reserved.



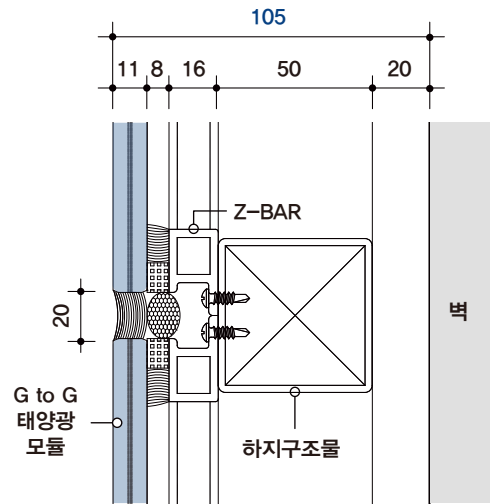
Glass to Glass BIPV Module

모듈 앞면과 모듈 뒷면을 모두 GLASS를 사용한 고출력 모듈



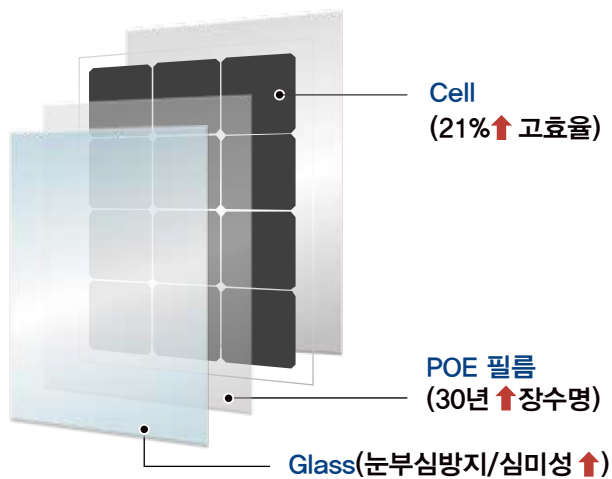
제품효율 (블랙)	210 Wp/m ² 이상 (고출력셀 적용기준)
제품효율 (컬러)	180 Wp/m ² (컬러별로 변동)
별도 Al Z-bar	필요 (12T, 16T)
제품 보증(출력보증)	15년 (30년)

G to G 최소 마감라인 치수



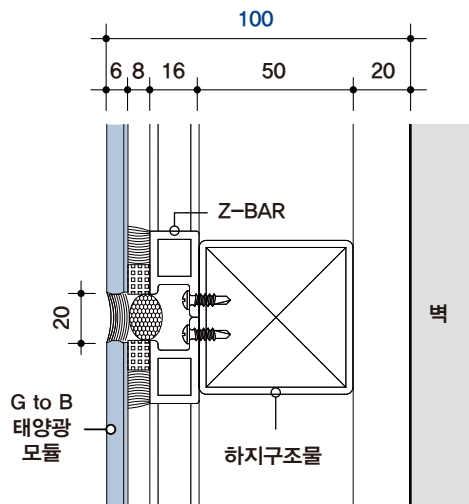
Glass to Backsheet BIPV Module

모듈 앞면은 GLASS, 모듈 뒷면은 BACKSHEET를 사용한 고출력 모듈



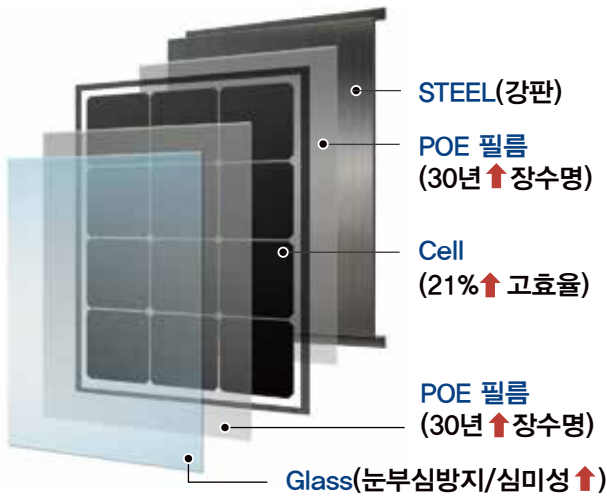
제품효율 (블랙)	210 Wp/m ² 이상 (고출력셀 적용기준)
제품효율 (컬러)	180 Wp/m ² (컬러별로 변동)
별도 Al Z-bar	필요 (12T, 16T)
제품 보증(출력보증)	15년 (30년)

G to B 최소 마감라인 치수



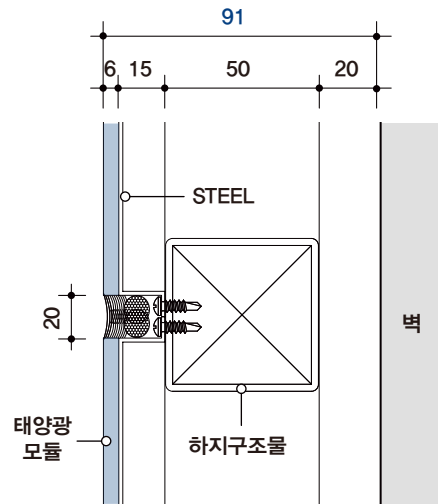
Glass to Steel BIPV Module

모듈 앞면은 GLASS, 모듈 뒷면은 프레임 일체형 강판인 고출력 모듈



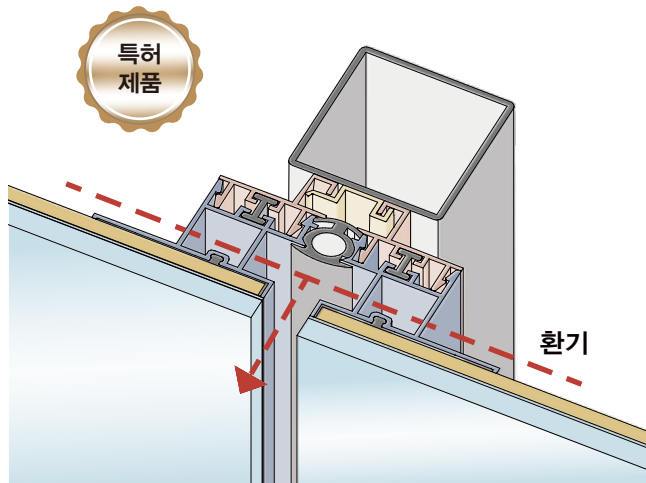
제품효율 (블랙)	210 Wp/m ² 이상 (고출력셀 기준)
제품효율 (컬러)	180 Wp/m ² (컬러별로 변동)
별도 Al Z-bar	불필요 / Al-Free 친환경 저탄소 모듈
제품 보증(출력보증)	15년 (30년)

G to S 최소 마감라인 치수



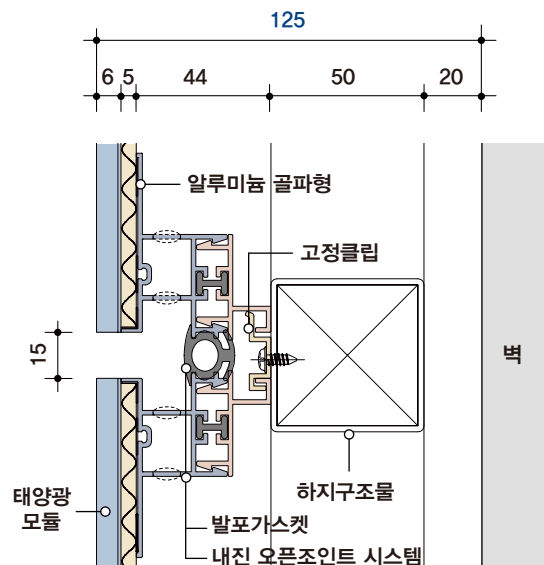
BIPV Open-Joint System

실리콘 오염, 열기배출, 내진 등 건축물 외장재에 필요한 기능과 전력생산 기술이 결합된 시스템



- ✓ 표면오염방지 & 줄눈 조절가능 - 줄눈간격 최소 15mm
- ✓ 열기 배출 기능 - 오픈조인트 시스템에서 발생하는 열기배출 가능
- ✓ 외장재 안전성 - 건물 화재와 지진으로부터 안전

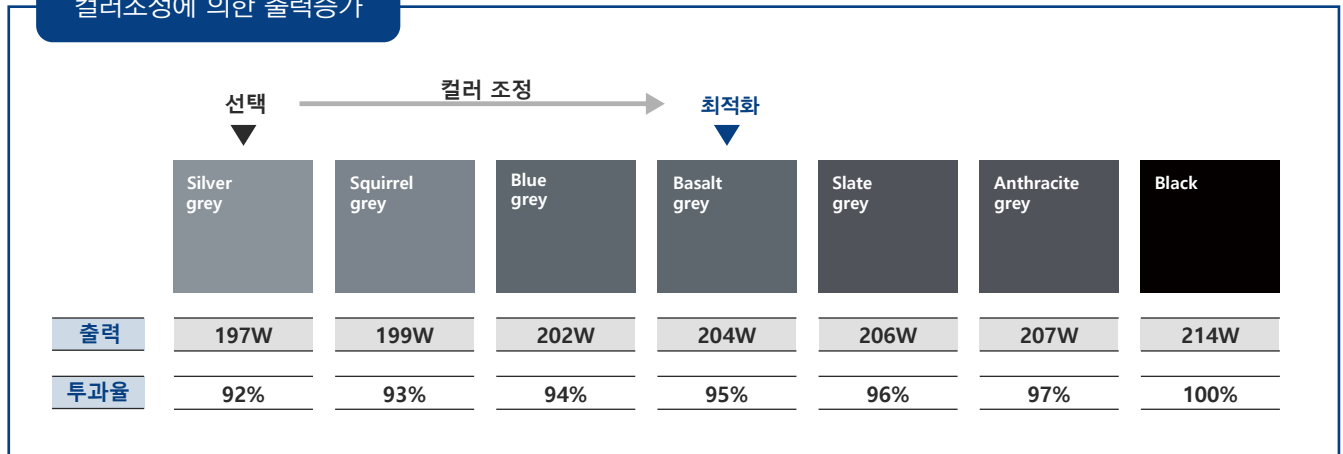
오픈 조인트 최소 마감라인 치수



Color BIPV Module

검토 건물에 따라 모듈사이즈와 컬러를 조정하여 최적화된 고효율 모듈로 Bespoke 가능

컬러조정에 의한 출력증가



● 컬러별 m²당 출력

구분	Black	Dark Grey	Green	Blue	Medium Grey	Brown	Red	Yellow	Light Grey	White
1. 일반셀	184 W	175 W	175 W	175 W	169 W	165 W	165 W	165 W	156W	110 W
2. 일반 고효율셀	203W	193W	193W	193 W	187W	182 W	182 W	182 W	173 W	121 W
3. 블랙 고효율셀	214 W	204 W	204 W	204 W	197 W	192 W	192 W	192 W	182 W	128 W

※ 최적사이즈 기준

● 컬러별 유리 투과율

투과율	White 60%	Winter White 65%	Light Grey 85%	Medium Grey 92%	Dark Grey 95%	Black 100%	Green Beige 82%	Blue Green 95%	Mint Green 95%	Sand Yellow 65%	Daffodil Yellow 90%	Deep Orange 60%
투과율	Oyster White 65%	Ivory 85%	Grey Beige 75%	Brown Beige 75%	Beige 85%	Beige Red 70%	Red Orange 70%	Turquoise blue 80%	Pastel Blue 80%	Distant Blue 85%	Light Blue 85%	Gentian blue 87%
투과율	Cooper Brown /Terracotta 80%	Medium Brown 85%	Red Brown 85%	Green Brown 87%	Pale Brown 90%	Wine Red 90%	Azure Blue 90%	Ultramarine blue 90%	Night Blue 95%	Pearl Copper 73%	Pearl Silver 75%	Pearl Cold 80%

Cell Type

TopCon / Back Contact Cell을 적용하여 기존 BIPV 효율 보다 높은 21% 이상의 고효율 셀 적용

기존 Cell

G1

Time	2016년 ~ 2025년
Cell Eff.	22.5%



BIPV 모듈 효율 [1m²]
18% (180Wp)

고효율 Cell 적용

N-type TOPCon

Time	2022년 ~
Cell Eff.	25.3%



BIPV 모듈 효율 [1m²]
21.5% (215Wp)

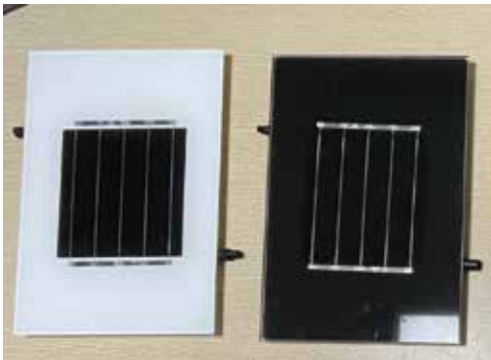
Back Contact

Time	2025년~
Cell Eff.	26.0% 이상

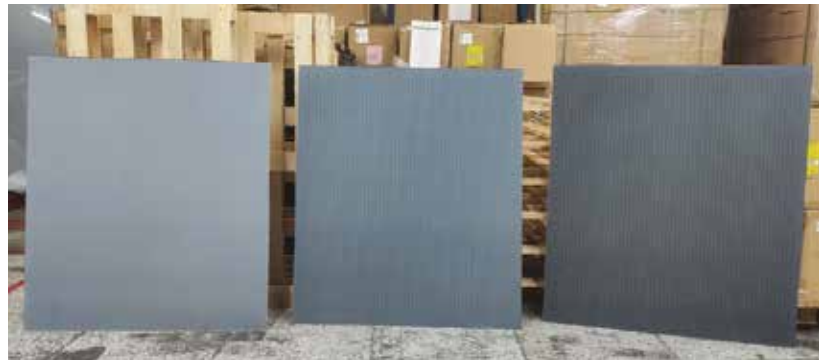


BIPV 모듈 효율 [1m²]
22.5% (225Wp) ↑

● 기존 Cell을 적용한 모듈 이미지

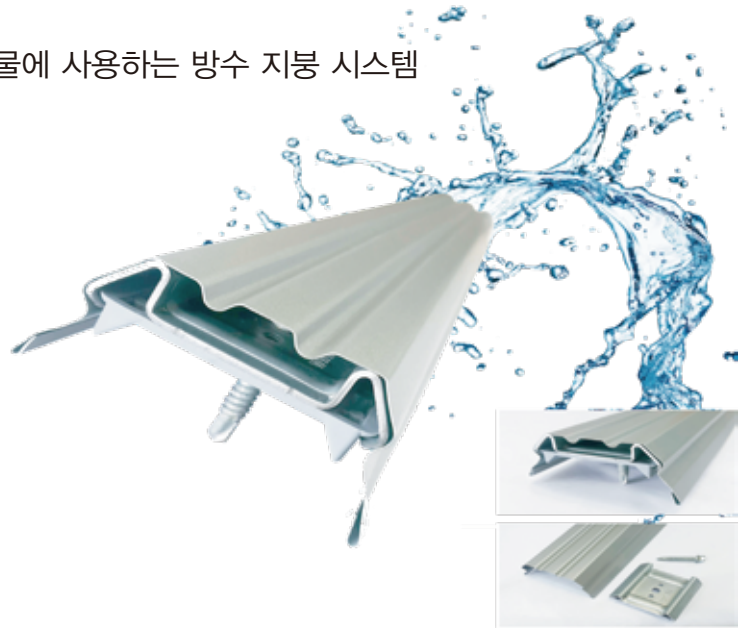


● 고효율 Cell을 적용한 모듈 이미지



지붕 System

기존 공장이나 창고 등 샌드위치 패널 건물에 사용하는 방수 지붕 시스템

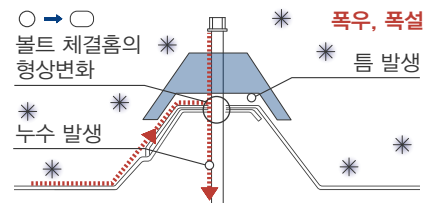
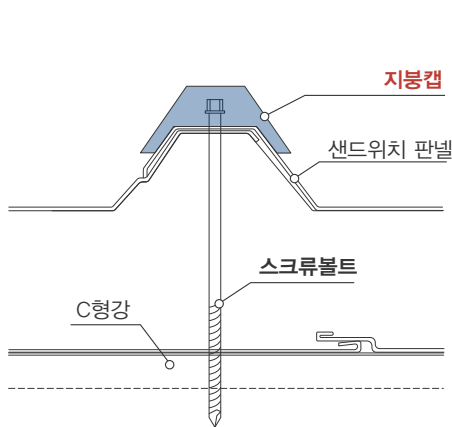


출처: (주)장인산업

지붕 System

- ✓ 지붕 누수 해결
- ✓ 설치 간단, 비용 저렴
- ✓ 체결볼트의 제거 없이 시공가능
- ✓ 기존건물에 태양광 설치 용이

누수 원인



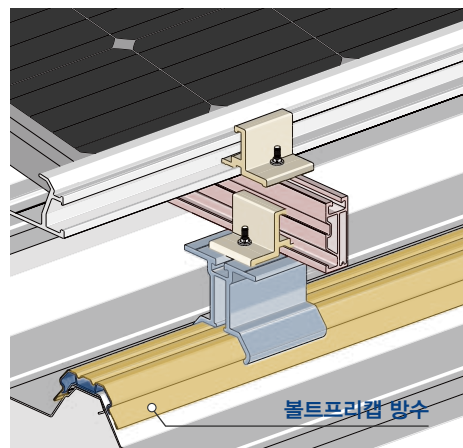
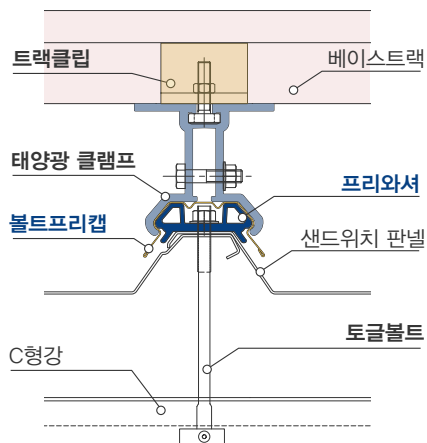
❗ 패널의 수축으로 인한 누수하자 발생

구조물의 외부 하중이 가해지거나, 적설과 비 등으로 인해 패널, 지붕캡 자리에 수축이 발생하여 누수하자가 시작됨

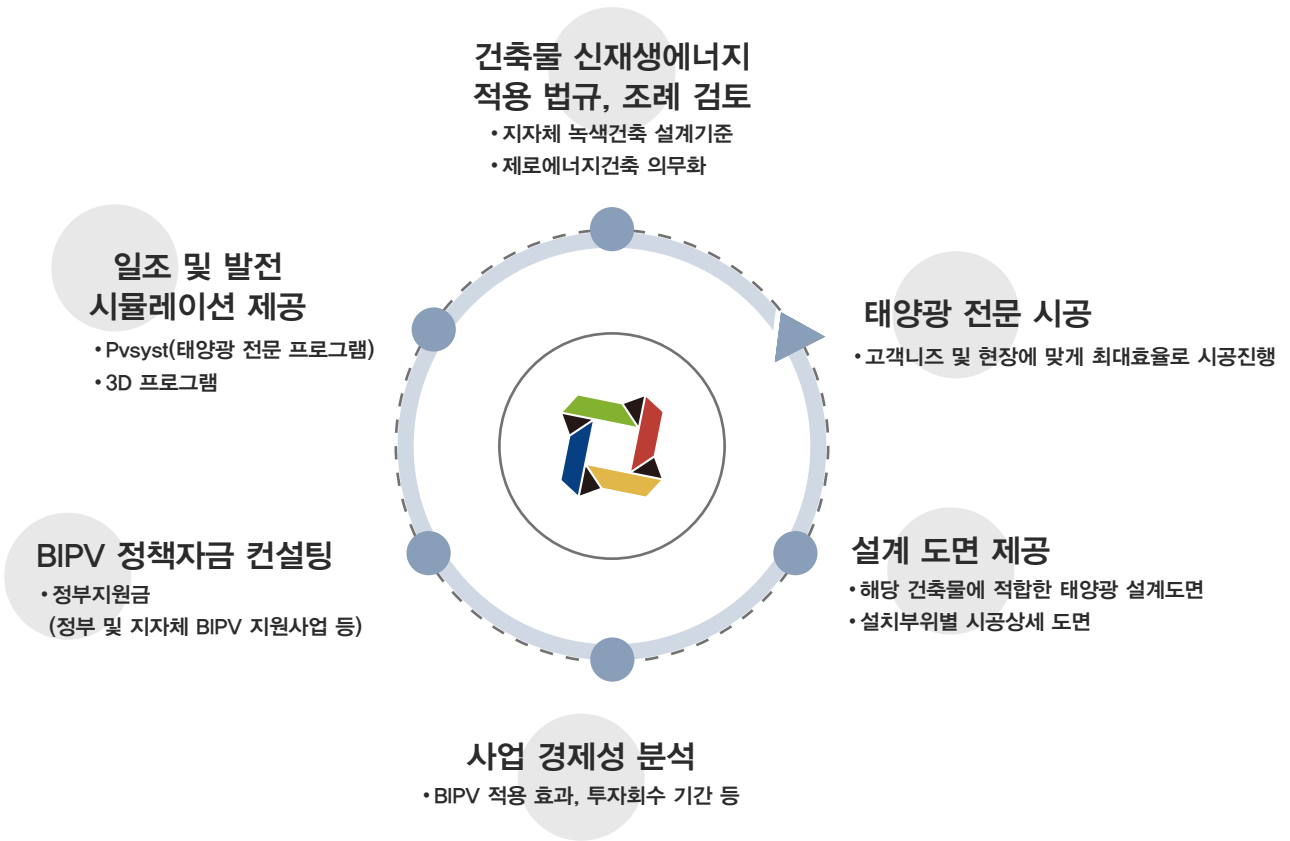
❗ 볼트 체결홀 형상변화로 인한 누수 극대화

패널과 지붕캡 사이의 틈으로 누수 발생 후 볼트체결 부위에 부식 발생하여 체결구멍이 확대되며, 누수가 심해짐

태양광 무타공 시공 적용한 누수 대책



Lineworks Provided Services



1. 사업 대상지 분석

- 인허가 관련 법규, 지자체별 조례 적용 사항 확인

2. 프로젝트 방향성 가이드

- 고객니즈, 대상지 분석을 통한 사업 방향 제안 (ZEB 등)
- 경제성 향상 방안 제안 (정부, 지자체 정책자금 활용)
- RE100 최적 달성 방안 제안

3. 주위환경 검토

- 태양광 설치 기준에 따른 제한요소 확인
- 방위, 음영 고려한 설치 가능영역 점검

4. 발전시간, 일조시간 시뮬레이션

- 건물 형상, 주변 장애물의 영향 검토
- 전문 시뮬레이션 결과 확인 (전력 생산량 등)

5. BIPV 최적 설계

- 건물 디자인에 부합하는 최적의 BIPV모듈 조합 추천
- 건물 매스, 음영, 방위 등을 고려한 최적 배치 설계

6. 사업 타당성 제시

- 발전 효율과 전기요금 추세, 시공비 등을 고려한 사업안 제시 (정부지원금 등을 활용가능한 경제성 향상 방안 포함)

7. 설계 디테일 제공

- 현장에 맞는 각종 설계 도서 지원 (단면 상세도 등)
- BIPV 관련 전기도면 및 시방서 등 기술자료 지원



건물태양광 원스톱 솔루션

- BIPV설계부터 시공까지 토탈 솔루션 제공